

4SR Elettropompe sommerse da 4"



- ※ Grazie ad una raffinata progettazione idraulica, unita a soluzioni meccaniche innovative brevettate, è stata realizzata la nuova serie di pompe a giranti flottanti 4SR-S, che garantisce prestazioni e rendimenti eccezionali e una notevole resistenza all'usura causata dalla presenza di sabbia nell'acqua, 10 volte superiore a quella riscontrabile sulle altre pompe presenti sul mercato mondiale!
- ※ Le nuove pompe 4SR-S sono dotate di serie di un innovativo induttore brevettato che garantisce una elevata capacità di adescamento per il funzionamento in pozzi con presenza di gas o aria miscelati nell'acqua.

CAMPO DELLE PRESTAZIONI

- Portata fino a **450 l/min** (27 m³/h)
- Prevalenza fino a **576 m**

UTILIZZI E INSTALLAZIONI

Sono consigliate per pompare acqua pulita. Per l'elevato rendimento e l'affidabilità, sono adatte per utilizzi in campo **domestico, civile ed industriale**, per la distribuzione dell'acqua in accoppiamento ad autoclavi, per l'irrigazione, per impianti di lavaggio, per l'innalzamento di pressione, ecc.

※ VANTAGGI PER L'UTILIZZATORE

Consumi energetici ridotti e notevole durata nel tempo, anche in presenza di sabbia (fino a **200 g/m³**), grazie all'innovativa idraulica brevettata.

LIMITI D'IMPIEGO

- Temperatura del liquido fino a **+40 °C**
- Contenuto di sabbia massimo:
 - **200 g/m³** per 4SR-S
 - **150 g/m³** per 4SR-N
- Profondità d'impiego sotto il livello dell'acqua:
 - **200 m** con motori 4PD
 - **300 m** con motori 4PS
- Funzionamento:
 - in verticale
 - in orizzontale con i seguenti limiti:
 - 4SR-S** - 1 / 1.5 / 2 / 4 fino a **23 stadi**
 - 4SR-S** 6 / 8 fino a **17 stadi**
 - 4SR-N** 10 / 12 / 15 fino a **13 stadi**
 - 4SR-N** 10 / 12 / 15 fino a **13 stadi**
 - 4SR-N** 18 fino a **9 stadi**

- Avviamenti/ora: **20** ad intervalli regolari
- Flusso di raffreddamento motore minimo **8 cm/s**
- Servizio continuo **S1**

ESECUZIONE

MOTORE ELETTRICO

- ※ Trifase 400 V - 50 Hz
- ※ Monofase 230 V - 50 Hz
- ※ **Condensatore compreso nell'imballo**
- ※ Cavo di alimentazione da:
 - **2 m** per potenze da 0.75 a 2.2 kW
 - **3.6 m** per potenze da 3 a 7.5 kW.
- ※ **4SR 18-N** senza valvola di ritegno

ESECUZIONI A RICHIESTA

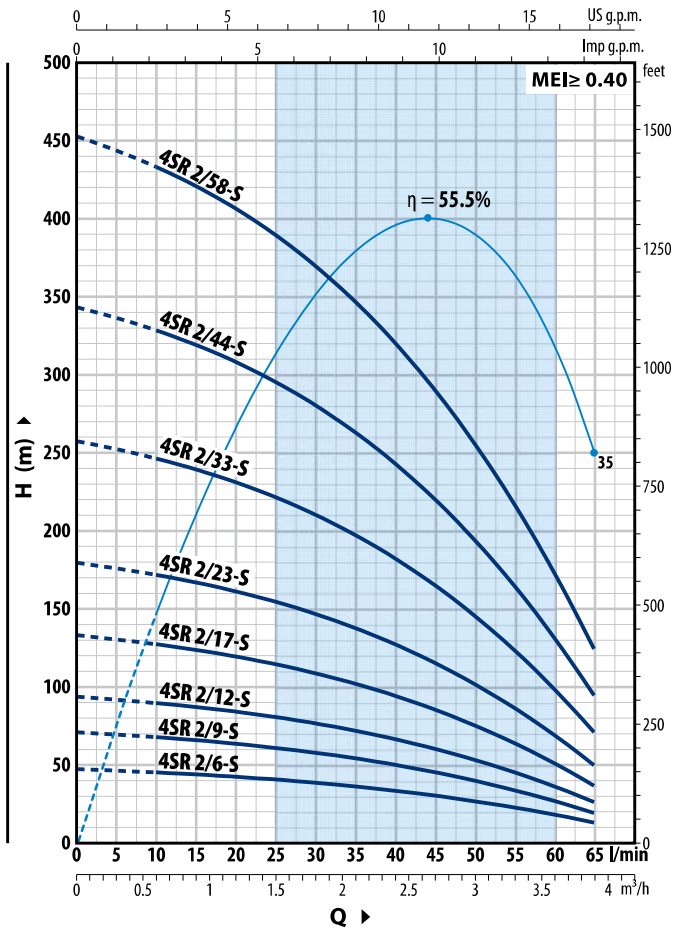
- ※ Altre tensioni o frequenza 60 Hz
- ※ Kit camicia di raffreddamento
- ※ 4SR 18-N con valvola di ritegno

BREVETTI

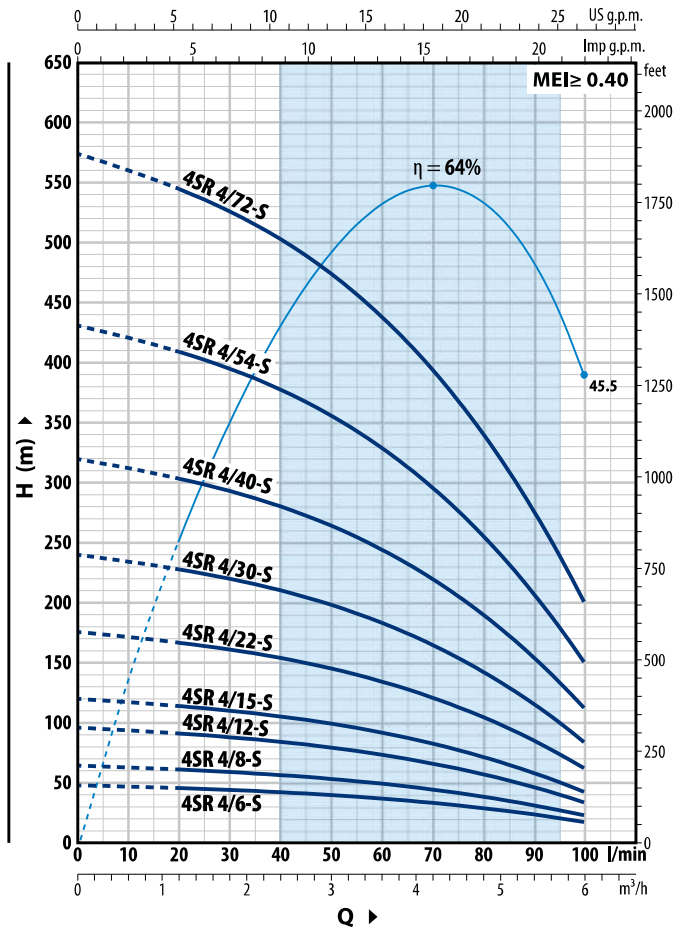
- Brevetti europei n° EP3123031
- Brevetti europei n° EP2419642 per 4SR-S
- Brevetto n° 102021000030575 per 4SR-S
- **4SR-S®** è un marchio registrato n° 018702382
- **SABBIA®** è un marchio registrato n° 5456231



4SR 2-S



4SR 4-S



4SR 2-S

TIPO		POTENZA (P ₂)		Q									
Monofase	Trifase	kW	HP		m ³ /h	0	0.6	1.2	1.8	2.4	3.0	3.6	3.9
4SRm 2/6 - S	4SR 2/6 - S	0.37	0.50	H metri	0	10	20	30	40	50	60	65	
4SRm 2/9 - S	4SR 2/9 - S	0.55	0.75		47	45	42	38	33	26.4	18	13	
4SRm 2/12 - S	4SR 2/12 - S	0.75	1		70	67	63	57.5	49.5	39.5	26.8	19.5	
4SRm 2/17 - S	4SR 2/17 - S	1.1	1.5		94	90	84	76	66	53	36	25.5	
4SRm 2/23 - S	4SR 2/23 - S	1.5	2		133	127	119	108	94	75	50.5	36.5	
4SRm 2/33 - S	4SR 2/33 - S	2.2	3		179	172	161	146	127	101	68.5	49	
-	4SR 2/44 - S	3	4		257	246	231	210	182	145	98	71	
-	4SR 2/58 - S	4	5.5		343	328	308	280	243	194	131	94	
					452	433	406	369	320	256	173	124	

4SR 4-S

TIPO		POTENZA (P ₂)		Q										
Monofase	Trifase	kW	HP		m ³ /h	0	1.2	1.8	2.4	3.0	3.6	4.2	4.8	5.4
4SRm 4/6 - S	4SR 4/6 - S	0.55	0.75	H metri	0	20	30	40	50	60	70	80	90	100
4SRm 4/8 - S	4SR 4/8 - S	0.75	1		48	45.5	44	42	39.5	36.5	33	28.5	23.2	17
4SRm 4/12 - S	4SR 4/12 - S	1.1	1.5		64	60.5	58.5	56	53	49	44	38	31	22.5
4SRm 4/15 - S	4SR 4/15 - S	1.5	2		96	91	88	84	79	73	66	57	46.5	33.5
4SRm 4/22 - S	4SR 4/22 - S	2.2	3		120	114	110	105	99	92	83	71	58	42
-	4SR 4/30 - S	3	4		176	167	161	154	145	134	121	105	85	61.5
-	4SR 4/40 - S	4	5.5		240	228	220	210	198	183	165	143	116	84
-	4SR 4/54 - S	5.5	7.5		320	304	293	280	264	244	220	190	154	112
-	4SR 4/72 - S	7.5	10		432	410	396	379	357	330	297	257	209	151
					576	547	528	505	476	440	396	342	278	202

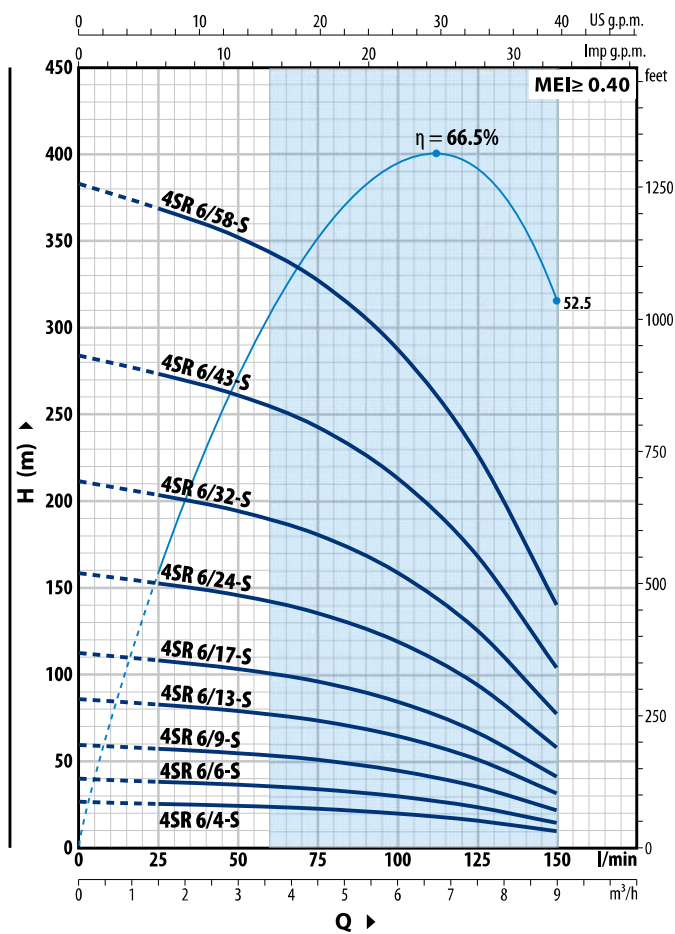
Q = Portata H = Prevalenza manometrica totale

Tolleranza delle curve di prestazione secondo EN ISO 9906 Grado 3B.

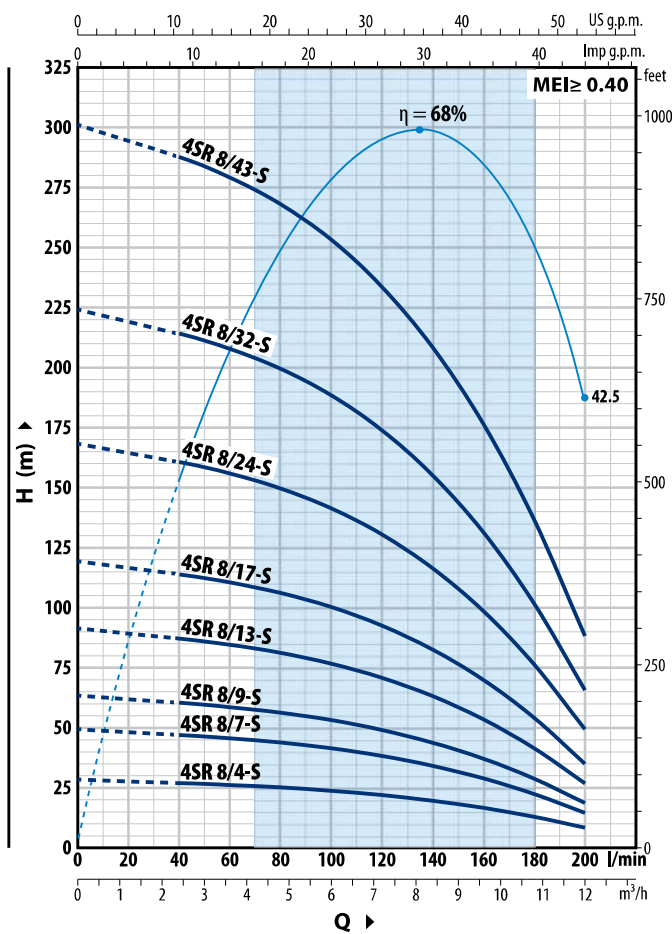
CURVE E DATI DI PRESTAZIONE

50 Hz

4SR 6-S



4SR 8-S



4SR 6-S

TIPO		POTENZA (P ₂)		Q							
Monofase	Trifase	kW	HP		m ³ /h	0	1.5	3.0	4.5	6.0	7.5
4SRm 6/4 -S	4SR 6/4 -S	0.55	0.75	H metri	0	25	50	75	100	125	150
4SRm 6/6 -S	4SR 6/6 -S	0.75	1		26.5	25.5	24.3	22.5	19.8	15.7	9.5
4SRm 6/9 -S	4SR 6/9 -S	1.1	1.5		39.5	38	36.5	34	29.5	23.5	14.5
4SRm 6/13 -S	4SR 6/13 -S	1.5	2		59.5	57	54.5	50.5	44.5	35.5	21.5
4SRm 6/17 -S	4SR 6/17 -S	2.2	3		86	83	79	73	64.5	51	31.5
-	4SR 6/24 -S	3	4		112	108	103	96	84	66.5	41
-	4SR 6/32 -S	4	5.5		158	152	146	135	119	94	58
-	4SR 6/43 -S	5.5	7.5		211	203	194	180	159	125	77
-	4SR 6/58 -S	7.5	10		284	273	261	242	213	168	104
-					383	368	352	327	287	227	140

4SR 8-S

TIPO		POTENZA (P ₂)		Q											
Monofase	Trifase	kW	HP		m ³ /h	0	2.4	3.6	4.8	6.0	7.2	8.4	9.6	10.8	12.0
4SRm 8/4 -S	4SR 8/4 -S	0.75	1	H metri	0	40	60	80	100	120	140	160	180	200	
4SRm 8/7 -S	4SR 8/7 -S	1.1	1.5		28	27	26	25	23.6	21.8	19.4	16.4	12.7	8	
4SRm 8/9 -S	4SR 8/9 -S	1.5	2		49	47	45.5	43.5	41.5	38	34	28.5	22.3	14.5	
4SRm 8/13 -S	4SR 8/13 -S	2.2	3		63	60.5	58.5	56	53	49	43.5	37	28.5	18.5	
-	4SR 8/17 -S	3	4		91	87	85	81	77	71	63	53.5	41.5	26.5	
-	4SR 8/24 -S	4	5.5		119	114	111	106	100	92	82	70	54	35	
-	4SR 8/32 -S	5.5	7.5		168	161	156	150	141	131	116	99	76	49	
-	4SR 8/43 -S	7.5	10		224	214	208	200	189	174	155	131	102	65.5	
-					301	288	280	268	253	234	209	177	137	88	

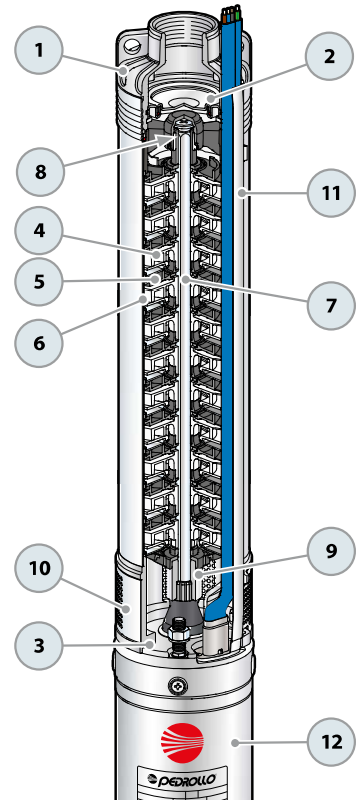
Q = Portata H = Prevalenza manometrica totale

Tolleranza delle curve di prestazione secondo EN ISO 9906 Grado 3B.

4SR Elettropompe sommerse da 4"

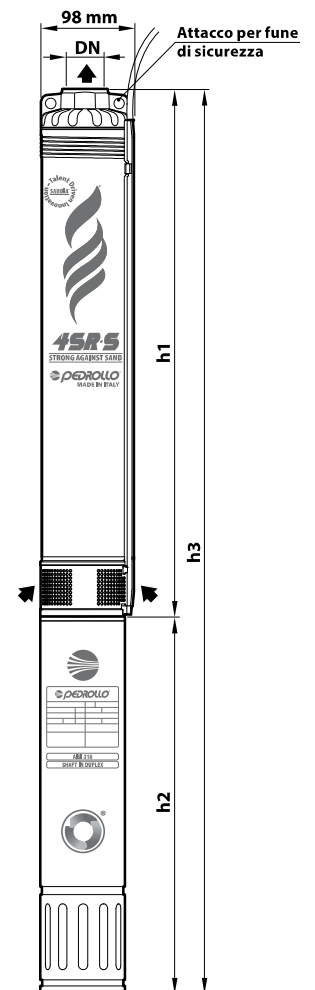
CARATTERISTICHE COSTRUTTIVE

1	Corpo di mandata	Acciaio inox microfuso AISI 304 con filettatura secondo ISO 228/1
2	Valvola ritegno	Acciaio inox AISI 304
3	Lanterna	Acciaio inox AISI 304 , dimensionata a norme NEMA
4	Girante	Delrin® per 4SR-S, Noryl™ per 4SR-N
5	Diffusore	Noryl™
6	Scatola porta stadio	Acciaio inox AISI 304
7	Albero pompa	Acciaio inox AISI 304
8	Cuscinetti pompa	In acciaio inox AISI 316L rivestiti di ossido di cromo per resistere alla sabbia
9	Giunto di traino	Acciaio inox
10	Filtro	Acciaio inox AISI 304
11	Copricavo	Acciaio inox AISI 304
12	Motore 4"	※ 4PD = motore in bagno d'olio riavvolgibile ※ 4PS = motore incapsulato in bagno d'acqua



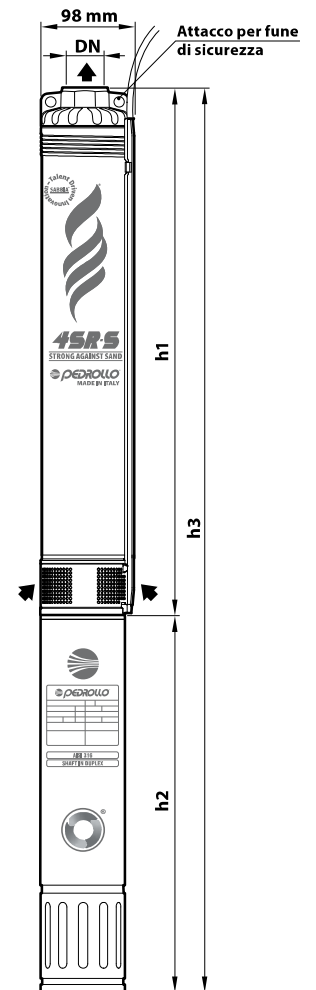
DIMENSIONI E PESI (modelli monofase)

TIPO Monofase ※	DN	DIMENSIONI mm			kg	TIPO Monofase ※	DN	DIMENSIONI mm			kg		
		h1	h2	h3				h1	h2	h3			
4SRm 1/10 - S - PD	1 1/4"	362	311	673	10.8	4SRm 1/10 - S - PS	1 1/4"	362	237	599	12.3		
4SRm 1/15 - S - PD		488	331	819	13.2	4SRm 1/15 - S - PS		488	257	745	14.4		
4SRm 1/20 - S - PD		588	356	944	15.9	4SRm 1/20 - S - PS		588	272	860	16.6		
4SRm 1/29 - S - PD		767	396	1163	19.9	4SRm 1/29 - S - PS		767	312	1079	20.6		
4SRm 1/39 - S - PD		992	437	1429	24.4	4SRm 1/39 - S - PS		992	352	1344	25		
4SRm 1/50 - S - PD		1284	492	1776	31.3	4SRm 1/50 - S - PS		1284	402	1686	30.6		
4SRm 1.5/7 - S - PD		303	311	614	10.1	4SRm 1.5/7 - S - PS		303	237	540	10.1		
4SRm 1.5/11 - S - PD		382	331	713	11.8	4SRm 1.5/11 - S - PS		382	257	639	12.2		
4SRm 1.5/15 - S - PD		488	356	844	14.0	4SRm 1.5/15 - S - PS		488	272	760	14.8		
4SRm 1.5/22 - S - PD		627	396	1023	17.8	4SRm 1.5/22 - S - PS		627	312	939	18.4		
4SRm 1.5/30 - S - PD		787	437	1224	21.4	4SRm 1.5/30 - S - PS		787	352	1139	22.6		
4SRm 1.5/44 - S - PD		1163	492	1655	29.2	4SRm 1.5/44 - S - PS		1163	402	1565	28.8		
4SRm 2/6 - S - PD		2"	283	311	594	10.0		4SRm 2/6 - S - PS	2"	283	237	520	10.2
4SRm 2/9 - S - PD			343	331	674	11.4		4SRm 2/9 - S - PS		343	257	600	11.8
4SRm 2/12 - S - PD			402	356	758	13.3		4SRm 2/12 - S - PS		402	272	674	14.0
4SRm 2/17 - S - PD			528	396	924	16.1		4SRm 2/17 - S - PS		528	312	840	17.0
4SRm 2/23 - S - PD	647		437	1084	20.1	4SRm 2/23 - S - PS	647	352		999	20.6		
4SRm 2/33 - S - PD	873		492	1365	24.9	4SRm 2/33 - S - PS	873	402		1275	24.8		
4SRm 4/6 - S - PD	313		331	644	11.2	4SRm 4/6 - S - PS	313	257		570	11.5		
4SRm 4/8 - S - PD	363		356	719	12.9	4SRm 4/8 - S - PS	363	272		635	13.6		
4SRm 4/12 - S - PD	462		396	858	15.5	4SRm 4/12 - S - PS	462	312		774	15.3		
4SRm 4/15 - S - PD	563		437	1000	18.4	4SRm 4/15 - S - PS	563	352		915	18.8		
4SRm 4/22 - S - PD	737	492	1229	23.2	4SRm 4/22 - S - PS	737	402	1139	24.0				
4SRm 6/4 - S - PD	2"	289	331	620	11.0	4SRm 6/4 - S - PS	2"	289	257	546	11.1		
4SRm 6/6 - S - PD		352	356	708	12.7	4SRm 6/6 - S - PS		352	272	624	13.2		
4SRm 6/9 - S - PD		446	396	842	15.2	4SRm 6/9 - S - PS		446	312	758	15.8		
4SRm 6/13 - S - PD		598	437	1035	18.4	4SRm 6/13 - S - PS		598	352	950	19.0		
4SRm 6/17 - S - PD		723	492	1215	22.7	4SRm 6/17 - S - PS		723	402	1125	22.8		
4SRm 8/4 - S - PD		289	356	645	12.1	4SRm 8/4 - S - PS		289	272	561	12.3		
4SRm 8/7 - S - PD		382	396	778	15.0	4SRm 8/7 - S - PS		382	312	694	15.4		
4SRm 8/9 - S - PD		446	437	883	17.0	4SRm 8/9 - S - PS		446	352	798	17.8		
4SRm 8/13 - S - PD	598	492	1090	21.0	4SRm 8/13 - S - PS	598	402	1000	20.2				



DIMENSIONI E PESI (modelli trifase)

TIPO	DN	DIMENSIONI mm			kg	TIPO	DN	DIMENSIONI mm			kg
		h1	h2	h3							
Trifase ※						Trifase ※					
4SR 1/10 - S - PD	1 1/4"	362	311	673	10.6	4SR 1/10 - S - PS	1 1/4"	362	237	599	12.2
4SR 1/15 - S - PD		488	331	819	13.5	4SR 1/15 - S - PS		488	237	725	13.9
4SR 1/20 - S - PD		588	356	944	14.2	4SR 1/20 - S - PS		588	257	845	15.6
4SR 1/29 - S - PD		767	371	1138	17.8	4SR 1/29 - S - PS		767	272	1039	18.8
4SR 1/39 - S - PD		992	396	1388	22.8	4SR 1/39 - S - PS		992	297	1289	22.6
4SR 1/50 - S - PD		1284	437	1721	28.1	4SR 1/50 - S - PS		1284	352	1636	29.8
4SR 1.5/7 - S - PD		303	311	614	10.0	4SR 1.5/7 - S - PS		303	237	540	10.1
4SR 1.5/11 - S - PD		382	331	713	11.7	4SR 1.5/11 - S - PS		382	237	619	11.1
4SR 1.5/15 - S - PD		488	356	844	13.8	4SR 1.5/15 - S - PS		488	257	745	13.8
4SR 1.5/22 - S - PD		627	371	998	16.2	4SR 1.5/22 - S - PS		627	272	899	16.4
4SR 1.5/30 - S - PD		787	396	1183	19.3	4SR 1.5/30 - S - PS		787	297	1084	20.5
4SR 1.5/44 - S - PD		1163	437	1600	26.6	4SR 1.5/44 - S - PS		1163	352	1515	28.0
4SR 2/6 - S - PD		283	311	594	9.8	4SR 2/6 - S - PS		283	237	520	10.2
4SR 2/9 - S - PD		343	331	674	11.4	4SR 2/9 - S - PS		343	237	580	10.7
4SR 2/12 - S - PD		402	356	758	13.1	4SR 2/12 - S - PS		402	257	659	13.2
4SR 2/17 - S - PD		528	371	899	15.0	4SR 2/17 - S - PS		528	272	800	15.5
4SR 2/23 - S - PD		647	396	1043	17.7	4SR 2/23 - S - PS		647	297	944	17.8
4SR 2/33 - S - PD		873	437	1310	22.3	4SR 2/33 - S - PS		873	352	1225	24.0
4SR 2/44 - S - PD		1163	450	1613	27.8	4SR 2/44 - S - PS		1163	484	1647	31.6
4SR 2/58 - S - PD		1432	625	2057	34.4	4SR 2/58 - S - PS		1432	574	2006	41.7
4SR 4/6 - S - PD	313	331	644	11.0	4SR 4/6 - S - PS	313	237	550	11.2		
4SR 4/8 - S - PD	363	356	719	12.4	4SR 4/8 - S - PS	363	257	620	12.6		
4SR 4/12 - S - PD	462	371	833	15.5	4SR 4/12 - S - PS	462	272	734	14.2		
4SR 4/15 - S - PD	563	396	959	16.3	4SR 4/15 - S - PS	563	297	860	16.2		
4SR 4/22 - S - PD	737	437	1174	20.3	4SR 4/22 - S - PS	737	352	1089	20.8		
4SR 4/30 - S - PD	963	450	1413	23.7	4SR 4/30 - S - PS	963	484	1447	28.4		
4SR 4/40 - S - PD	1284	625	1909	35.0	4SR 4/40 - S - PS	1284	574	1858	40.4		
4SR 4/54 - S - PD	1684	725	2409	47.0	4SR 4/54 - S - PS	1684	664	2348	40.0		
4SR 4/72 - S - PD	2134	845	2979	54.0	4SR 4/72 - S - PS	2134	764	2898	54.4		
4SR 6/4 - S - PD	2"	289	331	620	10.8	4SR 6/4 - S - PS	2"	289	237	526	10.0
4SR 6/6 - S - PD		352	356	708	12.0	4SR 6/6 - S - PS		352	257	609	12.4
4SR 6/9 - S - PD		446	371	817	13.9	4SR 6/9 - S - PS		446	272	718	14.0
4SR 6/13 - S - PD		598	396	994	16.3	4SR 6/13 - S - PS		598	297	895	17.3
4SR 6/17 - S - PD		723	437	1160	20.0	4SR 6/17 - S - PS		723	352	1075	20.4
4SR 6/24 - S - PD		969	450	1419	23.5	4SR 6/24 - S - PS		969	484	1453	27.3
4SR 6/32 - S - PD		1247	625	1872	32.0	4SR 6/32 - S - PS		1247	574	1821	35.2
4SR 6/43 - S - PD		1618	725	2343	45.0	4SR 6/43 - S - PS		1618	664	2282	45.0
4SR 6/58 - S - PD		2161	845	3006	55.0	4SR 6/58 - S - PS		2161	764	2925	55.0
4SR 8/4 - S - PD		289	356	645	11.6	4SR 8/4 - S - PS		289	257	546	11.1
4SR 8/7 - S - PD		382	371	753	13.4	4SR 8/7 - S - PS		382	272	654	14.3
4SR 8/9 - S - PD		446	396	842	15.1	4SR 8/9 - S - PS		446	297	743	15.0
4SR 8/13 - S - PD		598	437	1035	18.2	4SR 8/13 - S - PS		598	352	950	18.8
4SR 8/17 - S - PD		723	450	1173	21.1	4SR 8/17 - S - PS		723	484	1207	25.8
4SR 8/24 - S - PD		969	625	1594	30.0	4SR 8/24 - S - PS		969	574	1543	33.7
4SR 8/32 - S - PD		1247	725	1972	40.6	4SR 8/32 - S - PS		1247	664	1911	39.4
4SR 8/43 - S - PD	1618	845	2463	49.0	4SR 8/43 - S - PS	1618	764	2382	49.0		



※ 4PD = motore in bagno d'olio riavvolgibile

※ 4PS = motore incapsulato in bagno d'acqua